




**Спиральные компрессоры MLZ/MLM
для холодильных систем
50 Гц R404A - R507 - R134a - R22**



Спиральные компрессоры Danfoss широко используются во всем мире, начиная от молокоохладителей и ледогенераторов до супермаркетов и холодильных камер.

Используя 60-летний опыт в разработке компрессоров для холодильных систем, инженеры компании Danfoss разработали линейку спиральных компрессоров MLZ/MLM. Компрессоры отличаются высокой эффективностью, надежностью и наименьшим в классе энергопотреблением при работе в холодильных системах.

Сочетание энергоэффективного двигателя и оптимизированной для холодильного применения спирали, обеспечивает высочайшую эффективность работы компрессора.

• Длительный срок безотказной работы

Спирали особой конструкции, технология самоцентрирования, тефлоновое покрытие деталей, подшипники из углеродистой стали, упрощенный производственный процесс (на 30% меньше деталей и отсутствие внутренних болтовых соединений). Плюс к этому запатентованная система защиты двигателя от перегрузок HOOP и система подачи масла, обеспечивающая необходимую смазку при любых условиях работы.

• Бесшумный:

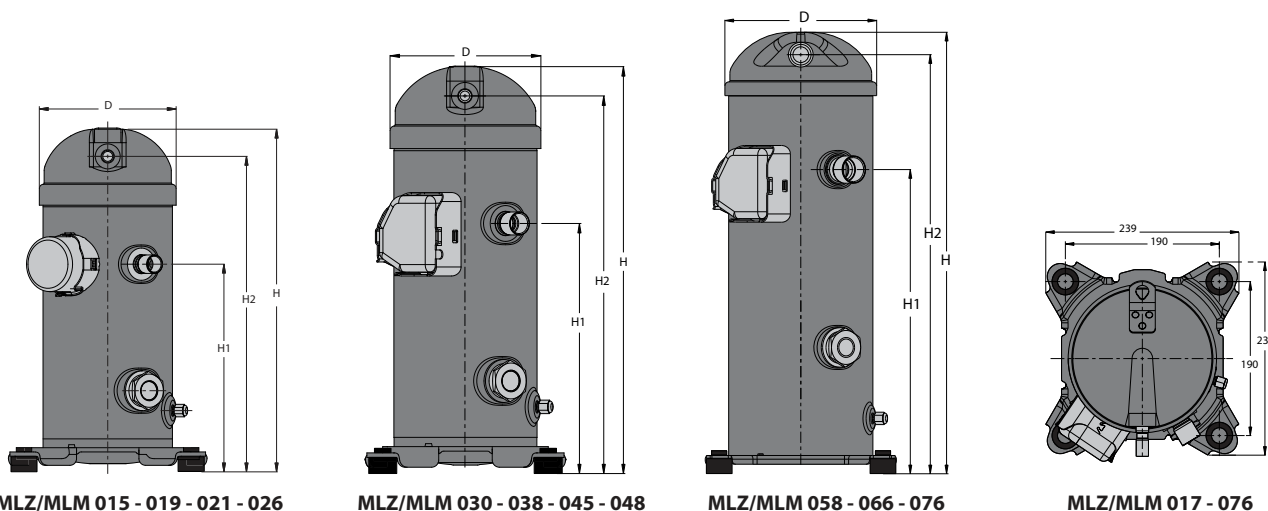
Спиральные компрессоры Danfoss MLZ/MLM работают очень тихо благодаря своей конструкции:

плавный и непрерывный процесс сжатия, дисковый обратный клапан уникальной конструкции - обеспечивают бесшумную работу и отсутствие вибраций.

• Уменьшенные расходы на транспортировку и установку

Новые компрессоры MLZ/MLM в два раза легче аналогичных полугерметичных компрессоров и значительно легче герметичных спиральных и поршневых компрессоров других производителей. Монтажные и соединительные элементы (механические и электрические) одинаковые для всей линейки компрессоров.

ТЕХНИЧЕСКАЯ СПЕЦИФИКАЦИЯ



MLZ/MLM 015 - 019 - 021 - 026

MLZ/MLM 030 - 038 - 045 - 048

MLZ/MLM 058 - 066 - 076

MLZ/MLM 017 - 076

Модель	Описанный объем (см ³ /об)	Объемная производительность (м ³ /ч)	Звуковая мощность (дБ)		Масса нетто (с маслом) (кг)	Заправка маслом (л)	Размер патрубков под пайку		Размеры (мм)			
			без кожуха	с кожухом			Всасывающий	Нагнетательный	D	H	H1	H2
MLZ/MLM 015					31	1.1	3/4"	1/2"	165	412	250	379
MLZ/MLM 019	43.5	7.6	65	57	31	1.1	3/4"	1/2"	165	412	250	379
MLZ/MLM 021	46.2	8.0	65	57	31	1.1	3/4"	1/2"	165	412	250	379
MLZ/MLM 026	57.1	9.9	67	59	31	1.1	3/4"	1/2"	165	412	250	379
MLZ/MLM 030	68.8	12.0	70	62	37	1.6	7/8"	1/2"	184	455	280	422
MLZ/MLM 038	81.0	14.1	71	63	37	1.6	7/8"	1/2"	184	455	280	422
MLZ/MLM 045	98.6	17.2	71	63	37	1.6	7/8"	1/2"	184	455	280	422
MLZ/MLM 048	107.5	18.7	72	64	37	1.6	7/8"	3/4"	184	455	280	422
MLZ/MLM 058	126.0	21.9	74	66	44	2.7	1"1/8"	7/8"	185	536	369	509
MLZ/MLM 066	148.8	25.9	74	66	45	2.7	1"1/8"	7/8"	185	545	369	518
MLZ/MLM 076	162.4	28.3	74	66	45	2.7	1"1/8"	7/8"	185	545	369	518

УСЛОВНОЕ ОБОЗНАЧЕНИЕ КОМПРЕССОРА

	Тип	Производительность	Электро-двигатель	Исполнение											
	MLZ	021	T4L	P9											
Применение M: Среднетемпературные холодильные системы					Дополнительные опции <table border="1"> <tr> <td>Смотровое стекло для контроля уровня масла</td> <td>Штуцер для выравнивания уровня масла</td> <td>Штуцер для слива масла</td> <td>Штуцер для подсоединения датчика низкого давления</td> <td>Штуцер для выравнивания давления газа</td> </tr> <tr> <td>9 Резьбовое соединение</td> <td>Нет</td> <td>Клапан Шредера</td> <td>Нет</td> <td>Нет</td> </tr> </table>	Смотровое стекло для контроля уровня масла	Штуцер для выравнивания уровня масла	Штуцер для слива масла	Штуцер для подсоединения датчика низкого давления	Штуцер для выравнивания давления газа	9 Резьбовое соединение	Нет	Клапан Шредера	Нет	Нет
Смотровое стекло для контроля уровня масла	Штуцер для выравнивания уровня масла	Штуцер для слива масла	Штуцер для подсоединения датчика низкого давления	Штуцер для выравнивания давления газа											
9 Резьбовое соединение	Нет	Клапан Шредера	Нет	Нет											
Семейство, хладагенты и смазка LZ: Хладагенты R404A, R134a, R507 и R22 Поливинилэфирное масло PVE LM: Хладагенты R22. Алкилбензолное масло					Гидравлические и электрические соединения P: Штуцеры под пайку, лепестковые клеммы C: Штуцеры под пайку, винтовые клеммы										
Номинальная холодопроизводительность В тысячах БТЕ/ч при частоте 60 Гц при стандартных условиях ARI						Защита электродвигателя L: Внутренняя защита электродвигателя Код напряжения электродвигателя 1: 208-230В/1ф./60 Гц 2: 200-220В/3ф./50 Гц - 208-230В/3ф./60 Гц 4: 380-400В/3ф./50 Гц - 460В/3ф./60 Гц 5: 220-240В/1ф./50 Гц 7: 500В/3ф./50 Гц - 575В/ 3ф./60 Гц 9: 380В/3ф./60 Гц									
Модификация электродвигателя: T: Конструкция оптимизирована для работы в холодильных системах															

ТЕХНИЧЕСКИЕ ХАРАКТЕРИСТИКИ
MLZ

Модель компрессора	To	-23			-20			-15			-10			-5			0			5			10		
		Тк	Qo	Pe	Qo	Pe	Qo	Pe	Qo	Pe	Qo	Pe	Qo	Pe	Qo	Pe	Qo	Pe	Qo	Pe	Qo	Pe			
MLZ019T4	30	3 096	1,5	3 542	1,5	4 382	1,5	5 362	1,5	6 507	1,5	7 842	1,5	9 387	1,5	11 159	1,6								
	40	2 603	1,9	2 995	1,9	3 726	1,9	4 576	1,9	5 569	1,9	6 733	1,9	8 092	1,9	9 667	1,9								
	50	-	-	2 375	2,3	2 994	2,4	3 711	2,4	4 551	2,4	5 542	2,4	6 712	2,4	8 090	2,3								
MLZ019T5	30	3 153	1,6	3 604	1,6	4 463	1,6	5 472	1,6	6 646	1,6	8 004	1,6	9 558	1,6	11 318	1,6								
	40	2 648	2,0	3 040	2,0	3 786	2,0	4 663	2,0	5 689	2,0	6 884	2,0	8 263	12,0	9 841	2,0								
	50	-	-	2 415	2,4	3 039	2,5	3 776	2,5	4 645	2,5	5 668	2,5	6 864	2,5	8 253	2,5								
MLZ021T4	30	3 291	1,6	3 760	1,6	4 649	1,6	5 691	1,6	6 908	1,6	8 326	1,6	9 963	1,7	11 835	1,7								
	40	2 763	2,0	3 175	2,0	3 950	2,0	4 855	2,0	5 914	2,0	7 154	2,0	8 597	2,0	10 264	2,0								
	50	-	-	2 519	2,5	3 173	2,5	3 936	2,6	4 832	2,6	5 888	2,5	7 131	2,5	8 589	2,4								
MLZ021T5	30	3 351	1,7	3 829	1,7	4 741	1,7	5 812	1,7	7 059	1,7	8 502	1,7	10 152	1,7	12 021	1,7								
	40	2 814	2,1	3 230	2,1	4 022	2,1	4 953	2,1	6 043	2,1	7 312	2,1	8 777	2,1	10 453	2,1								
	50	-	-	2 567	2,6	3 229	2,6	4 011	2,6	4 934	2,6	6 020	2,6	7 291	2,6	8 766	2,6								
MLZ026T4	30	4 120	2,0	4 703	2,0	5 812	2,0	7 116	2,0	8 637	2,0	10 401	2,0	12 427	2,0	14 728	2,0								
	40	3 459	2,5	3 968	2,5	4 932	2,6	6 065	2,5	7 392	2,5	8 941	2,5	10 734	2,5	12 793	2,6								
	50	-	-	3 147	3,2	3 959	3,2	4 915	3,2	6 041	3,2	7 367	3,1	8 922	3,1	10 734	3,2								
MLZ026T5	30	3 818	2,3	4 395	2,3	5 506	2,3	6 830	2,2	8 395	2,2	10 234	2,1	12 371	2,1	14 826	2,0								
	40	3 093	2,9	3 592	2,9	4 555	2,8	5 709	2,8	7 084	2,7	8 717	2,7	10 636	2,6	12 870	2,5								
	50	-	-	2 712	3,6	3 515	3,5	4 488	3,5	5 663	3,4	7 079	3,3	8 771	3,3	10 776	3,2								
MLZ030T4	30	4 943	2,3	5 644	2,4	6 988	2,4	8 569	2,4	10 408	2,4	12 527	2,4	14 939	2,4	17 654	2,3								
	40	4 162	3,0	4 765	3,0	5 925	3,0	7 298	3,0	8 907	3,0	10 778	3,0	12 928	3,1	15 375	3,0								
	50	-	-	3 796	3,7	4 756	3,7	5 903	3,7	7 265	3,7	8 869	3,7	10 740	3,8	12 906	3,7								
MLZ030T5	30	4 836	2,5	5 568	2,5	6 948	2,6	8 551	2,6	10 401	2,6	12 524	2,7	14 935	2,8	17 649	2,8								
	40	3 992	3,0	4 641	3,0	5 858	3,1	7 267	3,1	8 893	3,1	10 765	3,2	12 904	3,2	15 331	3,3								
	50	-	-	3 631	3,7	4 672	3,7	5 875	3,7	7 267	3,8	8 877	3,8	10 735	3,9	12 867	3,9								
MLZ038T4	30	5 905	2,8	6 741	2,8	8 341	2,8	10 226	2,9	12 425	2,8	14 971	2,9	17 885	2,8	21 183	2,7								
	40	4 956	3,5	5 681	3,5	7 066	3,5	8 701	3,6	10 618	3,6	12 852	3,6	15 432	3,6	18 382	3,5								
	50	-	-	4 517	4,5	5 672	4,4	7 042	4,4	8 662	4,4	10 569	4,5	12 800	4,5	15 391	4,4								
MLZ038T5	30	5 742	2,9	6 627	2,9	8 305	3,0	10 235	3,0	12 412	3,1	14 832	3,2	17 479	3,3	20 322	3,5								
	40	4 699	3,5	5 459	3,5	6 925	3,6	8 644	3,6	10 613	3,7	12 835	3,7	15 298	3,8	17 991	4,0								
	50	-	-	4 288	4,2	5 481	4,3	6 924	4,4	8 620	4,4	10 575	4,5	12 789	4,6	15 259	4,6								
MLZ045T4	30	7 098	3,3	8 107	3,3	10 038	3,3	12 307	3,3	14 940	3,3	17 965	3,3	21 400	3,3	25 253	3,2								
	40	5 964	4,1	6 830	4,1	8 496	4,1	10 469	4,1	12 778	4,1	15 458	4,1	18 533	4,1	22 024	4,1								
	50	-	-	5 427	5,2	6 804	5,2	8 457	5,1	10 418	5,1	12 728	5,1	15 420	5,2	18 528	5,2								
MLZ048T4	30	7 756	3,6	8 868	3,6	10 962	3,6	13 409	3,6	16 265	3,6	19 593	3,6	23 441	3,6	27 850	3,6								
	40	6 497	4,5	7 469	4,5	9 291	4,5	11 416	4,5	13 905	4,5	16 825	4,5	20 233	4,5	24 182	4,5								
	50	-	-	5 931	5,7	7 460	5,7	9 244	5,7	11 348	5,6	13 840	5,6	16 788	5,6	20 262	5,6								
MLZ058T4	30	9 039	4,4	10 448	4,4	13 131	4,5	16 262	4,5	19 874	4,5	24 004	4,6	28 670	4,6	33 883	4,7								
	40	7 060	5,6	8 327	5,6	10 718	5,6	13 490	5,6	16 679	5,6	20 326	5,6	24 460	5,6	29 105	5,8								
	50	-	-	5 999	7,2	8 061	7,1	10 439	7,0	13 172	6,9	16 305	6,9	19 878	7,0	23 929	7,3								
MLZ066T4	30	10 590	4,9	12 081	5,0	14 922	5,0	18 267	5,1	22 186	5,2	26 754	5,3	32 026	5,5	38 048	5,8								
	40	8 861	6,1	10 189	6,1	12 681	6,2	15 588	6,2	18 981	6,3	22 938	6,4	27 527	6,5	32 811	6,7								
	50	-	-	8 085	7,7	10 231	7,7	12 704	7,7	15 576	7,7	18 931	7,8	22 847	7,8	27 404	7,9								
MLZ076T4	30	12 445	5,7	14 256	5,7	17 627	5,8	21 530	5,8	26 071	5,9	31 363	6,1	37 497	6,2	44 557	6,3								
	40	10 479	7,0	11 973	7,0	14 773	7,1	18 054	7,1	21 926	7,2	26 510	7,3	31 914	7,4	38 243	7,6								
	50	-	-	9 609	8,7	11 686	8,7	14 182	8,8	17 213	8,9	20 909	8,9	25 395	9,0	30 804	9,0								

Обозначение: To: Температура кипения в точке росы, °C Qo: Холодопроизводительность, Вт Перегрев: 10, K Напряжение: T4 - 380-400 В / 3 / 50 Гц
 Тк: Температура конденсации в точке росы, °C Ре: Потребляемая мощность, кВт Переохлаждение: 0, K
 Стандартные условия EN 12900

ТЕХНИЧЕСКИЕ ХАРАКТЕРИСТИКИ
MLZ/MLM

Модель ком-прессора	To Tk	-28		-25		-20		-15		-10		-5		0		5		10	
		Qo	Pe	Qo	Pe	Qo	Pe	Qo	Pe	Qo	Pe	Qo	Pe	Qo	Pe	Qo	Pe	Qo	Pe
MLZ/ MLM019T4	30	2 487	2,1	2 815	1,9	3 443	1,6	4 184	1,5	5 050	1,4	6 055	1,4	7 211	1,4	8 528	1,4	10 012	1,5
	40	-	-	2 446	2,1	3 024	1,9	3 709	1,8	4 517	1,7	5 459	1,7	6 550	1,7	7 800	1,8	9 218	1,8
	50	-	-	-	-	-	-	3 248	2,1	3 962	2,1	4 808	2,1	5 800	2,1	6 950	2,1	8 269	2,1
MLZ/ MLM019T5	30	2 582	1,8	2 902	1,7	3 501	1,5	4 205	1,5	5 036	1,4	6 018	1,4	7 173	1,4	8 521	1,5	10 078	1,5
	40	-	-	2 509	1,9	3 096	1,8	3 770	1,7	4 554	1,7	5 472	1,7	6 548	1,7	7 802	1,7	9 253	1,8
	50	-	-	-	-	-	-	3 276	2,1	4 013	2,1	4 868	2,1	5 864	2,1	7 026	2,1	8 372	2,1
MLZ/ MLM021T4	30	2 316	2,2	2 756	2,0	3 533	1,7	4 387	1,6	5 343	1,5	6 423	1,5	7 651	1,5	9 046	1,6	10 625	1,6
	40	-	-	2 341	2,4	3 074	1,7	3 878	1,9	4 777	1,9	5 796	1,8	6 956	1,9	8 281	1,9	9 788	1,9
	50	-	-	-	-	-	-	3 410	2,4	4 216	2,3	5 135	2,3	6 191	2,3	7 408	2,3	8 807	2,3
MLZ/ MLM021T5	30	2 737	1,8	3 078	1,7	3 717	1,7	4 465	1,6	5 349	1,6	6 392	1,7	7 619	1,7	9 050	1,7	10 704	1,7
	40	-	-	2 661	2,1	3 287	2,0	4 003	2,0	4 836	2,0	5 812	2,0	6 955	2,0	8 287	2,0	9 829	2,0
	50	-	-	-	-	-	-	3 478	2,5	4 261	2,4	5 170	2,4	6 229	2,4	7 462	2,5	8 893	2,5
MLZ/ MLM026T4	30	2 026	2,4	2 914	2,2	4 250	1,9	5 495	1,7	6 749	1,7	8 111	1,7	9 678	1,7	11 543	1,8	13 796	1,8
	40	-	-	2 377	2,6	3 691	2,3	4 893	2,2	6 081	2,1	7 355	2,1	8 813	2,1	10 548	2,2	12 655	2,2
	50	-	-	-	-	-	-	4 314	2,8	5 397	2,7	6 544	2,7	7 853	2,7	9 420	2,8	11 341	2,7
MLZ/ MLM026T5	30	1 427	2,0	2 346	2,0	3 765	1,9	5 109	1,9	6 450	1,9	7 862	1,9	9 415	1,9	11 176	2,0	13 209	2,0
	40	-	-	1 982	2,4	3 330	2,3	4 592	2,3	5 841	2,3	7 150	2,3	8 589	2,3	10 229	2,3	12 134	2,3
	50	-	-	-	-	-	-	4 035	2,8	5 184	2,8	6 382	2,8	7 701	2,8	9 212	2,8	10 982	2,8
MLZ/ MLM030T4	30	3 050	5,1	3 882	4,3	5 234	3,3	6 600	2,6	8 045	2,3	9 632	2,1	11 423	2,1	13 475	2,2	15 842	2,3
	40	-	-	3 024	4,7	4 393	3,7	5 750	3,1	7 158	2,8	8 682	2,6	10 383	2,6	12 322	2,7	14 554	2,7
	50	-	-	-	-	-	-	4 856	3,7	6 195	3,4	7 623	3,3	9 203	3,3	10 998	3,3	13 066	3,4
MLZ/ MLM030T5	30	87	1,8	1 697	1,9	4 045	2,1	6 082	2,3	7 935	2,4	9 727	2,5	11 579	2,5	13 610	2,6	15 933	2,6
	40	-	-	1 649	2,3	3 731	2,5	5 543	2,4	7 210	2,8	8 854	2,9	10 597	3,0	12 557	3,0	14 850	3,0
	50	-	-	-	-	-	-	5 152	3,2	6 551	3,1	7 966	3,4	9 516	3,5	11 323	3,6	13 505	3,6
MLZ/ MLM038T4	30	2 771	4,6	3 850	4,0	5 612	3,3	7 386	2,8	9 237	2,6	11 229	2,5	13 422	2,6	15 875	2,7	18 639	2,7
	40	-	-	3 461	4,7	5 030	4,0	6 622	3,4	8 302	3,2	10 134	3,1	12 179	3,1	14 497	3,2	17 143	3,3
	50	-	-	-	-	-	-	5 894	4,2	7 349	4,0	8 966	3,9	10 809	3,9	12 939	4,0	15 416	4,0
MLZ/ MLM038T5	30	10 815	2,4	9 118	2,4	7 694	2,4	7 727	2,5	8 873	2,6	10 778	2,7	13 128	2,8	15 549	2,8	17 705	2,9
	40	-	-	9 253	3,0	7 435	3,0	7 137	3,0	8 024	3,1	9 759	3,2	12 002	3,3	14 411	3,3	16 643	3,4
	50	-	-	-	-	-	-	6 441	3,7	7 048	3,8	8 577	3,9	10 697	4,0	13 070	4,0	15 355	4,1
MLZ/ MLM045T4	30	8 146	1,2	8 212	1,7	8 799	2,3	9 957	2,7	11 654	2,8	13 861	3,0	16 542	3,0	19 661	3,1	23 174	3,2
	40	-	-	7 529	2,3	8 006	2,9	9 024	3,4	10 556	3,6	12 574	3,7	15 046	3,8	17 940	3,8	21 215	3,8
	50	-	-	-	-	-	-	7 985	4,2	9 339	4,5	11 156	4,7	13 407	4,7	16 063	4,7	19 088	4,7
MLZ/ MLM048T4	30	3 242	1,2	4 770	1,7	7 246	2,4	9 718	2,9	12 280	3,1	15 028	3,3	18 051	3,3	21 435	3,4	25 259	3,4
	40	-	-	4 478	2,6	6 665	3,3	8 859	3,7	11 156	4,0	13 651	4,1	16 434	4,1	19 595	4,1	23 216	4,2
	50	-	-	-	-	-	-	8 024	4,7	9 994	5,0	12 173	5,1	14 654	5,1	17 529	5,1	20 885	5,1
MLZ/ MLM058T4	30	6 901	4,4	7 707	4,2	9 444	4,0	11 674	3,8	14 399	3,8	17 620	3,8	21 332	3,9	25 528	4,0	30 190	4,1
	40	-	-	6 570	5,4	8 217	5,0	10 322	4,8	12 888	4,7	15 920	4,8	19 415	4,8	23 369	4,8	27 771	5,0
	50	-	-	-	-	-	-	8 723	6,2	11 129	6,2	13 969	5,9	17 247	5,9	20 961	6,0	25 105	6,0
MLZ/ MLM066T4	30	4 857	5,4	6 662	5,0	9 756	4,7	13 021	4,4	16 532	4,3	20 361	4,3	24 575	4,4	29 234	4,6	34 390	4,7
	40	-	-	6 401	5,8	9 116	5,6	12 006	5,4	15 147	5,3	18 611	5,3	22 468	5,3	26 783	5,6	31 612	5,7
	50	-	-	-	-	-	-	10 796	6,6	13 561	6,6	16 654	6,6	20 148	6,7	24 112	6,8	28 609	6,9
MLZ/ MLM076T4	30	10 793	2,8	11 709	3,3	13 719	4,0	16 351	4,4	19 625	4,7	23 555	4,9	28 153	5,0	33 422	5,1	39 356	5,3
	40	-	-	9 734	4,9	11 875	5,4	14 526	5,8	17 707	6,0	21 439	6,1	25 736	6,2	30 608	6,3	36 055	6,5
	50	-	-	-	-	-	-	12 393	7,5	15 510	7,7	19 072	7,6	23 098	7,7	27 604	7,7	32 597	7,9

Обозначение: To: Температура кипения в точке росы, °C
 Tk: Температура конденсации в точке росы, °C
 Стандартные условия EN 12900

Qo: Холодопроизводительность, Вт
 Pe: Потребляемая мощность, кВт

Перегрев: 10, K
 Переохлаждение: 0, K

Напряжение: T4 - 380-400 В / 3 / 50 Гц
 T5 - 220-240 В / 1 / 50 Гц

ТЕХНИЧЕСКИЕ ХАРАКТЕРИСТИКИ
MLZ

Модель ком-прессора	То Тк	-15		-10		-5		0		5		10		15	
		Qo	Pe	Qo	Pe	Qo	Pe	Qo	Pe	Qo	Pe	Qo	Pe	Qo	Pe
MLZ019T4	30	2 404	0,9	3 031	1,0	3 791	1,0	4 692	1,0	5 744	1,0	6 957	1,0	-	-
	40	2 142	1,1	2 712	1,2	3 405	1,2	4 231	1,2	5 198	1,2	6 317	1,2	7 596	1,2
	50	-	-	2 375	1,4	2 995	1,4	3 739	1,5	4 614	1,5	5 632	1,5	6 802	1,5
MLZ019T5	30	2 408	1,1	3 075	1,1	3 844	1,1	4 721	1,1	5 711	1,2	6 819	1,2	-	-
	40	2 127	1,3	2 730	1,3	3 444	1,3	4 276	1,3	5 229	1,4	6 309	1,4	7 521	1,4
	50	-	-	2 374	1,6	3 004	1,6	3 761	1,6	4 648	1,6	5 671	1,7	6 835	1,7
MLZ021T4	30	2 556	1,0	3 221	1,0	4 027	1,0	4 983	1,0	6 101	1,0	7 389	1,0	-	-
	40	2 275	1,2	2 881	1,2	3 617	1,2	4 493	1,2	5 521	1,3	6 709	1,3	8 068	1,3
	50	-	-	2 521	1,5	3 181	1,5	3 971	1,5	4 901	1,5	5 982	1,5	7 225	1,6
MLZ021T5	30	2 557	1,1	3 265	1,2	4 083	1,2	5 015	1,2	6 066	1,2	7 243	1,3	-	-
	40	2 258	1,4	2 899	1,4	3 658	1,4	4 542	1,4	5 554	1,4	6 702	1,5	7 989	1,5
	50	-	-	2 520	1,6	3 191	1,7	3 995	1,7	4 937	1,7	6 024	1,7	7 261	1,8
MLZ026T4	30	3 135	1,2	3 983	1,2	4 988	1,2	6 167	1,2	7 538	1,2	9 120	1,3	-	-
	40	2 775	1,4	3 551	1,5	4 473	1,5	5 559	1,5	6 825	1,5	8 290	1,2	9 972	1,5
	50	-	-	3 106	1,8	3 934	1,8	4 913	1,9	6 062	1,9	7 399	1,6	8 941	1,9
MLZ026T5	30	3 147	1,5	4 026	1,5	5 040	1,5	6 194	1,5	7 496	1,6	8 952	1,7	-	-
	40	2 790	1,7	3 582	1,8	4 520	1,8	5 612	1,8	6 865	1,9	8 285	1,9	9 879	2,0
	50	-	-	3 124	2,1	3 948	2,1	4 939	2,2	6 103	2,2	7 447	2,3	8 979	2,3
MLZ030T4	30	3 774	1,4	4 789	1,4	5 999	1,4	7 423	1,5	9 080	1,5	10 987	1,5	-	-
	40	3 366	1,7	4 283	1,7	5 385	1,8	6 691	1,8	8 219	1,8	9 988	1,8	12 014	1,8
	50	-	-	3 763	2,1	4 743	2,2	5 916	2,2	7 301	2,2	8 916	2,2	10 779	2,3
MLZ030T5	30	3 861	1,7	4 815	1,7	6 028	1,7	7 457	1,8	9 064	1,8	10 806	1,9	-	-
	40	3 576	2,0	4 350	2,0	5 415	2,0	6 731	2,1	8 258	2,1	9 955	2,2	11 781	2,3
	50	-	-	3 883	2,4	4 764	2,4	5 929	2,5	7 339	2,5	8 952	2,6	10 729	2,7
MLZ038T4	30	4 440	1,7	5 646	1,7	7 072	1,8	8 744	1,8	10 687	1,8	12 928	1,8	-	-
	40	3 925	2,1	5 034	2,1	6 344	2,2	7 881	2,2	9 671	2,2	11 740	2,2	14 113	2,2
	50	-	-	4 394	2,6	5 575	2,7	6 965	2,7	8 589	2,8	10 473	2,7	12 643	2,8
MLZ038T5	30	4 427	1,8	5 750	1,9	7 206	1,9	8 833	2,0	10 669	2,0	12 751	2,1	-	-
	40	3 824	2,1	5 089	2,2	6 471	2,3	8 007	2,3	9 736	2,4	11 696	2,4	13 924	2,5
	50	-	-	4 321	2,6	5 616	2,7	7 050	2,8	8 661	2,8	10 485	2,9	12 562	2,9
MLZ045T4	30	5 536	1,9	7 016	2,0	8 801	2,0	10 890	2,0	13 282	2,0	15 977	2,0	-	-
	40	4 905	2,4	6 240	2,4	7 877	2,5	9 816	2,5	12 056	2,5	14 595	2,5	17 433	2,6
	50	-	-	5 437	3,0	6 890	3,0	8 641	3,1	10 690	3,1	13 035	3,1	15 677	3,2
MLZ048T4	30	5 889	2,1	7 457	2,1	9 334	2,2	11 528	2,2	14 046	2,2	16 896	2,2	-	-
	40	5 202	2,6	6 628	2,6	8 354	2,7	10 386	2,7	12 734	2,7	15 405	2,7	18 406	2,8
	50	-	-	5 766	3,2	7 308	3,3	9 148	3,3	11 293	3,4	13 752	3,4	16 531	3,4
MLZ058T4	30	7 069	2,6	8 930	2,6	11 113	2,7	13 656	2,8	16 593	2,8	19 962	2,9	-	-
	40	6 194	3,2	7 922	3,3	9 942	3,3	12 288	3,4	14 998	3,4	18 107	3,5	21 652	3,4
	50	-	-	6 863	4,0	8 705	4,1	10 842	4,2	13 310	4,2	16 146	4,2	19 387	4,1
MLZ066T4	30	8 219	3,0	10 350	3,0	12 884	3,1	15 850	3,1	19 276	3,2	23 190	3,2	-	-
	40	7 245	3,6	9 207	3,7	11 540	3,8	14 273	3,9	17 434	3,9	21 052	3,9	25 154	3,9
	50	-	-	7 999	4,5	10 110	4,6	12 589	4,7	15 464	4,7	18 763	4,8	22 516	4,7
MLZ076T4	30	9 118	3,4	11 555	3,4	14 414	3,5	17 726	3,6	21 525	3,7	25 842	3,7	-	-
	40	8 041	4,2	10 252	4,2	12 873	4,3	15 936	4,4	19 473	4,4	23 516	4,4	28 097	4,4
	50	-	-	8 941	5,2	11 275	5,3	14 039	5,4	17 265	5,4	20 985	5,4	25 231	5,3

Обозначение: То: Температура кипения в точке росы, °C
Тк: Температура конденсации в точке росы, °C
Стандартные условия EN 12900

Qo: Холодопроизводительность, Вт
Pe: Потребляемая мощность, кВт

Перегрев: 10, K
Переохлаждение: 0, K

Напряжение: T4 - 380-400 В / 3 / 50 Гц
T5 - 220-240 В / 1 / 50 Гц

ОФОРМЛЕНИЕ ЗАКАЗА И УПАКОВКА

Модель компрессора	Модификация	Тип соединения	Исполнение	Индивидуальная упаковка		Промышленная упаковка	
				4	5	4	5
MLZ015	T	P	9	121U8002	121U8024	121U8001	121U8023
MLZ019	T	P	9	121U8004	121U8026	121U8003	121U8025
MLZ021	T	P	9	121U8006	121U8028	121U8005	121U8027
MLZ026	T	P	9	121U8008	121U8030	121U8007	121U8029
MLZ030	T	C	9	121U8010	121U8032	121U8009	121U8031
MLZ038	T	C	9	121U8012	121U8034	121U8011	121U8033
MLZ045	T	C	9	121U8014		121U8013	
MLZ048	T	C	9	121U8016		121U8015	
MLZ058	T	C	9	121U8018		121U8017	
MLZ066	T	C	9	121U8020		121U8019	
MLZ076	T	C	9	121U8022		121U8021	

ОСОБЕННОСТИ УПАКОВКИ

	Тип упаковки		
		Промышленная упаковка	Индивидуальная упаковка
Дополнительные принадлежности, входящие в комплект поставки	Количество паллет в штабеле**	4	4
	Винт для заземления	Есть	Есть
	4 комплекта, включающие в себя болт, шайбу и втулку каждый	Отсутствует	Есть

* Количество компрессоров на паллете. Компрессоры в индивидуальной упаковке могут быть заказаны по одному.

** Устанавливать друг на друга можно только полностью загруженные паллеты с одинаковыми моделями компрессоров.

Номенклатура изделий компании Данфосс для систем охлаждения и кондиционирования воздуха

Компания Данфосс является мировым производителем промышленных, коммерческих и торговых холодильных установок и систем кондиционирования, занимающими ведущее место на рынке холодильной техники.

Мы обращаем основное внимание на качество наших изделий, компонентов и систем, которое является основой повышения эффективности работы и снижения производственных затрат – ключевым фактором экономии финансовых средств.



Регуляторы
коммерческих
холодильных установок



Регуляторы
промышленных
холодильных установок



Электронные
регуляторы и
датчики



Компоненты
промышленной
автоматики



Бытовые компрессоры



Коммерческие
компрессоры



Компрессорно-конден-
саторные агрегаты



Термостаты



Паяные
пластинчатые
теплообменники

Мы являемся единственным производителем высокотехнологичных компонентов для холодильных установок и систем кондиционирования воздуха самой широкой номенклатуры. Мы предлагаем передовые технические и деловые решения, которые могут помочь Вашей компании снизить затраты, модернизировать производство и обеспечить выполнение поставленных задач.

Компания Данфосс не несет ответственности за возможные ошибки в каталогах, брошюрах и других печатных материалах. Данфосс сохраняет за собой право вносить изменения в свою продукцию без предупреждения. Это также касается уже заказанной продукции при условии, что такие изменения могут быть сделаны без последующих изменений в уже согласованных спецификациях. Все торговые марки являются собственностью соответствующих компаний. Danfoss и логотип Danfoss является торговой маркой компании Данфосс. Все права защищены.

www.danfoss.ru



ООО «Данфосс»

Россия, 143581, Московская область,
Истринский район, сельское поселение
Павло-Слободское,
деревня Лешково, д. 217
Тел.: 792 57 57
Факс: 792 57 60
E-mail: ra@danfoss.ru
Internet: www.danfoss.com/russia

Филиал
Россия, 194044, г. Санкт-Петербург
Пироговская наб., д.17, корп. 1,
литера А
Тел.: (812) 320 20 99
Факс: (812) 327 87 82
E-mail: 5102@danfoss.ru

Филиал
Россия, 690014,
Приморский край,
г. Владивосток, ул. Крылова, д.10,
3 этаж
Тел./факс: (4232) 65 00 66
E-mail: 5113@danfoss.ru

Филиал
Россия, 644007, г. Омск,
ул. Октябрьская, 120,
офис 406
Тел.: (3812) 24 82 71
Факс: (3812) 24 54 81
E-mail: 5103@danfoss.ru

Филиал
Россия, 344006, г. Ростов-на-Дону,
ул. Текучева 139/94,
БЦ "Clover House", 11 этаж, офис 1120
Тел.: (863) 204 03 57
Факс: (863) 204 03 58
E-mail: 5112@danfoss.ru

Филиал
Россия, 620075, г. Екатеринбург,
ул. Ленина, 50Д, западный вход,
офис 301
Тел.: (343) 379 44 53
Факс: (343) 379 48 09
E-mail: 5109@danfoss.ru

Филиал
РФ, Республика Татарстан, 420061,
г. Казань, ул. Николая Ершова, 1а,
бизнес-центр «Корстон»
7-й этаж, офис 763
Тел./факс: (843) 279 32 42
E-mail: 5105@danfoss.ru