

Frascold



OPEN COMPRESSORS

for refrigerated transports



- FRASCOLD SpA оставляет за собой право изменять спецификации и конструкции без предупреждения и принятия на себя какихлибо обязательств.
- FRASCOLD SpA reserves the right to change at any time, specifications or design without notice and without incurring obligations.
- FRASCOLD SpA se réserve le droit de modifier sans préavis les données et les caractéristiques contenues dans cette notice.
- FRASCOLD SpA behält sich das Recht vor, Spezifikationen oder Ausführungen jederzeit ohne Bekanntgabe zu ändern.



Сальниковые компрессоры для транспортных холодильных агрегатов

Open compressors for refrigerated transport Compresseurs ouverts pour transport frigorifique Offene Verdichter für Transportkühlaggregate

Основные характеристики

- корпус и головка блока цилиндров выполнена из мелкозернистого плотного чугуна
- применяется для работы в тяжелых эксплуатационных условиях на транспорте. Плавную и бесшумную работу компрессора обеспечивают шарикоподшипники и идеальная балансировка движущихся частей при минимальной и максимальной скорости вращения вала
- специально разработанная и изготовленная клапанная доска

Стандартная комплектация

Компрессоры поставляются:

- всасывающий запорный вентиль
- нагнетательный запорный вентиль
- заправка маслом
- заправка защитным газом-азотом (1 бар) для защиты компрессора от попадания в него влаги
- смотровое стекло для контроля уровня масла

Стандартная поставка

Стандартная поставка – компрессор с направлением вращения по часовой стрелке; по запросу - компрессор с направлением вращения против часовой стрелки и со специальной уменьшенной головкой блока цилиндров (см. габаритные размеры, страница 8).

General characteristics

- body and heads made in cast-iron
- largely sized shaft to operate also in heavy conditions; the smooth and noiseless running is granted by antifriction bushes and the excellent balancing of parts in motion both with minimum and maximum speed
- valve plate designed and manufactured to allow a optimized refrigeration cycle

Standard equipment

The compressors are supplied with:

- suction valve
- discharge valves
- lubricant oil charge
- nitrogen charge (1 bar) to protect them against humidity
- oil sight glass

Standard supply

Standard supply is for compressor suitable for clockwise direction; on request are available compressors suitable for counterclockwise direction and with special lowered head (see dimensional drawings, page 8).

Caractéristiques générales

- corps compresseur et culasses réalisés en fonte
- vilebrequin amplement dimensionné, pour pouvoir travailler efficacement aux conditions les plus sévères; l'équipement de coussinet et l'équilibrage des parties en mouvement garantissent un fonctionnement silencieux et absence de vibrations aux régimes de rotation minimum et maximum
- plaque à clapets dessinée et réalisée afin d'optimiser le rendement thermodynamique

Equipement standard

Le compresseur est fourni complet de:

- robinet d'aspiration
- robinet de refoulement
- charge d'huile lubrifiant
- charge d'azote (1 bar) pour les préserver de l'humidité
- voyant d'huile

Version standard

La configuration standard prévoit des compresseurs adaptés pour rotation horaire; sur demande ils sont disponibles soit des modèles aptes pour rotation contraire aux aiguilles d'une montre que des modèles spéciaux avec culasse baissée (voir à la page 8).

Hauptmerkmale

- Gußeisen-verdichterskörper und Köpfe
- Großzügige dimensionierte Welle, um auch in schweren Bedingungen wirkungsvoll tätig zu sein; komplett mit Lagerbuchse die, gleichmäßig zur perfekte Auswuchtung der Teilen in Bewegung, einen ruhigen und schwingungslosen Betrieb mit min. und max. Drehgeschwindigkeit gewähren
- Geplante und durchgeführte Ventilplatte zur Optimierung der Kälteleistung

Standardausüstung

Die Verdichter werden komplet mit:

- Saugventil
- Druckventil
- Schmierölfüllung
- Schutzgasfüllung (1 bar) um sie vor Feuchtigkeit zu schützen
- Ölschauglas

Standardausführung

Die standard Ausführung vorsieht Verdichter geeignet für Rechtsdrehung; auf Anfrage sind verfügbar sowohl Modellen geeignet für Linksdrehung als auch besondere Modellen mit Tiefkopf (siehe Seite 8).

Технические данные

Technical data

Données techniques

Technische Daten

Компрессор Compressor Compresseur Verdichter	Цилиндры Cylinders Cylindres Zylinder	Диаметр цилиндра Bore Alésage Bohrung	Длина хода поршня Stroke Course Hub	Описываемый объем Swept volume Volume balayé Geometrisches Hubvolumé	Скорость вращения вала Speed Nombre de tours Drehzahl		Объемная производительность Displacement Volume balayé Hubvolumé			Заправка маслом Oil charge Charge d'huile Ölfüllung	Вес Weights Poids Gewicht	
					min	max	min	1450 rpm	max		нетто net net Netto	бруто gross brut Brutto
C 204 Y	2	38	19	43.0	500	1740	1.29	3.74	4.49	0.40	9.0	11.0
C 206 Y	2	40	19	47.7	500	1740	1.43	4.15	4.98	0.40	9.0	11.0

Сальниковый компрессор

Open compressor

Compresseur ouvert

Offen Verdichter

C204Y

Холодильный агент

Refrigerant

Réfrigérant

Kältemittel

R404A

Температура всасываемого газа

Suction gas temperature

Température gas aspiré

Sauggastemperatur

20°C

Переохлаждение жидкости

Liquid subcooling

Sous-refroidissement du liquide

Flüssigkeitsunterkühlung

0 K

Температура конденсации

Condensing temperature

Température de condensation

Verflüssigungstemperatur

tc

Температура кипения

Evaporating temperature

Température d'évaporation

Verdampfungstemperatur

te

Холодопроизводительность

Refrigerating capacity

Puissance frigorifique

Kälteleistungsdaten

 \emptyset_0

Потребляемая мощность

Input power

Puissance absorbée

Leistungsaufnahme

P

tc	te	Скорость вращения вала		compressor speed rpm				vitesse du compresseur t/min				Verdichterdrehzahl n-1	
		500		750		900		1200		1450		1740	
		\emptyset_0 kW	P kW	\emptyset_0 kW	P kW	\emptyset_0 kW	P kW	\emptyset_0 kW	P kW	\emptyset_0 kW	P kW	\emptyset_0 kW	P kW
30	-5	0.96	0.31	1.44	0.47	1.73	0.56	2.30	0.75	2.78	0.91	3.34	1.09
	-10	0.76	0.29	1.15	0.44	1.38	0.53	1.84	0.71	2.22	0.86	2.67	1.04
	-15	0.60	0.28	0.90	0.42	1.08	0.50	1.44	0.67	1.75	0.82	2.10	0.98
	-20	0.46	0.26	0.69	0.39	0.83	0.47	1.11	0.63	1.35	0.76	1.62	0.92
	-25	0.35	0.24	0.52	0.36	0.63	0.44	0.84	0.59	1.02	0.71	1.22	0.85
	-30	0.25	0.22	0.38	0.34	0.46	0.40	0.62	0.54	0.75	0.65	0.90	0.78
	-35	0.18	0.20	0.27	0.31	0.33	0.37	0.44	0.49	0.53	0.60	0.64	0.72
35	-5	0.87	0.33	1.30	0.50	1.56	0.60	2.08	0.80	2.52	0.97	3.02	1.16
	-10	0.69	0.31	1.04	0.47	1.24	0.56	1.66	0.75	2.01	0.91	2.41	1.09
	-15	0.54	0.29	0.81	0.44	0.97	0.52	1.30	0.70	1.57	0.85	1.89	1.02
	-20	0.41	0.27	0.62	0.40	0.75	0.48	1.00	0.65	1.21	0.78	1.45	0.94
	-25	0.31	0.24	0.47	0.37	0.56	0.55	0.75	0.59	0.91	0.71	1.09	0.86
	-30	0.23	0.22	0.34	0.33	0.41	0.40	0.55	0.53	0.67	0.65	0.80	0.78
	-35	0.16	0.20	0.24	0.30	0.29	0.36	0.39	0.48	0.47	0.58	0.56	0.70
40	-5	0.78	0.35	1.17	0.53	1.40	0.64	1.87	0.85	2.26	1.03	2.72	1.24
	-10	0.62	0.33	0.93	0.49	1.12	0.59	1.49	0.79	1.80	0.95	2.16	1.14
	-15	0.48	0.30	0.73	0.45	0.87	0.54	1.17	0.72	1.41	0.87	1.69	1.05
	-20	0.37	0.27	0.56	0.41	0.67	0.49	0.89	0.66	1.08	0.80	1.30	0.96
	-25	0.28	0.24	0.42	0.37	0.50	0.44	0.67	0.59	0.81	0.72	0.97	0.86
	-30	0.20	0.22	0.30	0.33	0.36	0.39	0.49	0.53	0.59	0.64	0.71	0.77
	-35	0.14	0.19	0.21	0.29	0.25	0.35	0.34	0.47	0.41	0.57	0.49	0.68
45	-5	0.70	0.37	1.05	0.56	1.25	0.67	1.67	0.90	2.02	1.09	2.43	1.30
	-10	0.55	0.34	0.83	0.51	1.00	0.61	1.33	0.82	1.61	0.99	1.93	1.19
	-15	0.43	0.31	0.65	0.46	0.78	0.56	1.04	0.74	1.25	0.90	1.51	1.08
	-20	0.33	0.28	0.49	0.41	0.59	0.50	0.79	0.67	0.96	0.81	1.15	0.97
	-25	0.24	0.24	0.37	0.37	0.44	0.44	0.59	0.59	0.72	0.72	0.86	0.86
	-30	0.17	0.21	0.26	0.32	0.32	0.39	0.42	0.52	0.51	0.63	0.62	0.76
	-35	0.12	0.19	0.18	0.28	0.21	0.34	0.29	0.45	0.35	0.55	0.42	0.66
50	-5	0.62	0.39	0.93	0.59	1.11	0.71	1.49	0.94	1.80	1.14	2.16	1.37
	-10	0.49	0.35	0.73	0.53	0.88	0.64	1.18	0.85	1.42	1.03	1.71	1.24
	-15	0.38	0.31	0.57	0.47	0.69	0.57	0.92	0.76	1.11	0.92	1.33	1.11
	-20	0.29	0.28	0.44	0.42	0.52	0.50	0.70	0.67	0.85	0.81	1.02	0.98
	-25	0.21	0.24	0.32	0.37	0.39	0.44	0.52	0.59	0.63	0.71	0.75	0.86
	-30	0.15	0.21	0.23	0.32	0.27	0.38	0.37	0.51	0.44	0.62	0.53	0.74
	-35	0.10	0.18	0.15	0.27	0.18	0.32	0.24	0.43	0.29	0.52	0.35	0.63

FCAT06-00R

Сальниковый компрессор

Open compressor

Compresseur ouvert

Offen Verdichter

C206Y

Холодильный агент

Refrigerant

Réfrigérant

Kältemittel

R404A

Температура всасываемого газа

Suction gas temperature

Température gas aspiré

Sauggastemperatur

20°C

Переохлаждение жидкости

Liquid subcooling

Sous-refroidissement du liquide

Flüssigkeitsunterkühlung

0 K

Температура конденсации

Condensing temperature

Température de condensation

Verflüssigungstemperatur

tc

Температура кипения

Evaporating temperature

Température d'évaporation

Verdampfungstemperatur

te

Холодопроизводительность

Refrigerating capacity

Puissance frigorifique

Kälteleistungsdaten

Φ_0

Потребляемая мощность

Input power

Puissance absorbée

Leistungsaufnahme

P

tc	te	Скорость вращения вала				compressor speed rpm		vitesse du compresseur t/min				Verdichtredrehzahl n-1	
		500		750		900		1200		1450		1740	
°C	°C	Φ_0 kW	P kW	Φ_0 kW	P kW	Φ_0 kW	P kW	Φ_0 kW	P kW	Φ_0 kW	P kW	Φ_0 kW	P kW
30	-5	1.09	0.36	1.63	0.55	1.96	0.66	2.62	0.88	3.16	1.06	3.80	1.28
	-10	0.89	0.34	1.33	0.51	1.60	0.62	2.14	0.83	2.58	1.00	3.10	1.20
	-15	0.71	0.32	1.07	0.48	1.29	0.58	1.72	0.77	2.07	0.93	2.49	1.12
	-20	0.56	0.29	0.84	0.44	1.01	0.53	1.35	0.71	1.64	0.86	1.96	1.04
	-25	0.43	0.27	0.65	0.41	0.78	0.49	1.04	0.65	1.26	0.79	1.52	0.95
	-30	0.32	0.24	0.49	0.37	0.59	0.44	0.78	0.59	0.95	0.72	1.14	0.86
	-35	0.23	0.22	0.35	0.33	0.42	0.40	0.57	0.53	0.69	0.64	0.83	0.77
35	-5	0.99	0.38	1.49	0.58	1.78	0.70	2.38	0.93	2.88	1.12	3.45	1.35
	-10	0.80	0.36	1.21	0.54	1.45	0.65	1.94	0.87	2.34	1.05	2.81	1.26
	-15	0.64	0.33	0.97	0.50	1.16	0.60	1.55	0.80	1.88	0.97	2.25	1.16
	-20	0.51	0.30	0.76	0.46	0.91	0.55	1.22	0.73	1.48	0.89	1.77	1.07
	-25	0.39	0.28	0.59	0.42	0.70	0.50	0.94	0.67	1.14	0.81	1.36	0.97
	-30	0.29	0.25	0.44	0.37	0.52	0.45	0.70	0.60	0.85	0.72	1.02	0.87
	-35	0.21	0.22	0.31	0.33	0.38	0.40	0.50	0.53	0.61	0.64	0.73	0.77
40	-5	0.89	0.40	1.34	0.61	1.61	0.73	2.14	0.98	2.59	1.18	3.11	1.42
	-10	0.72	0.37	1.09	0.56	1.31	0.68	1.74	0.90	2.11	1.09	2.53	1.31
	-15	0.58	0.34	0.87	0.52	1.04	0.62	1.39	0.83	1.68	1.00	2.02	1.20
	-20	0.45	0.31	0.68	0.47	0.82	0.56	1.09	0.75	1.32	0.91	1.59	1.09
	-25	0.35	0.28	0.52	0.42	0.63	0.51	0.84	0.68	1.01	0.82	1.22	0.99
	-30	0.26	0.25	0.39	0.38	0.47	0.45	0.62	0.60	0.75	0.73	0.91	0.88
	-35	0.18	0.22	0.28	0.33	0.33	0.40	0.44	0.53	0.54	0.64	0.65	0.77
45	-5	0.79	0.42	1.19	0.64	1.43	0.76	1.91	1.02	2.31	1.23	2.77	1.48
	-10	0.64	0.39	0.97	0.58	1.16	0.70	1.55	0.94	1.87	1.13	2.25	1.36
	-15	0.51	0.35	0.77	0.53	0.93	0.64	1.24	0.85	1.50	1.03	1.80	1.24
	-20	0.40	0.32	0.60	0.48	0.73	0.58	0.97	0.77	1.17	0.93	1.41	1.12
	-25	0.31	0.28	0.46	0.43	0.56	0.51	0.74	0.69	0.90	0.83	1.08	1.00
	-30	0.23	0.25	0.34	0.38	0.41	0.45	0.55	0.60	0.67	0.73	0.80	0.88
	-35	0.16	0.22	0.24	0.33	0.29	0.39	0.39	0.52	0.47	0.63	0.57	0.76
50	-5	0.70	0.44	1.05	0.66	1.26	0.80	1.68	1.06	2.04	1.29	2.44	1.54
	-10	0.57	0.40	0.85	0.60	1.02	0.73	1.36	0.97	1.65	1.17	1.98	1.41
	-15	0.45	0.36	0.68	0.55	0.81	0.66	1.09	0.88	1.31	1.06	1.58	1.27
	-20	0.35	0.32	0.53	0.49	0.64	0.59	0.85	0.78	1.03	0.95	1.24	1.14
	-25	0.27	0.29	0.40	0.43	0.49	0.52	0.65	0.69	0.79	0.84	0.94	1.01
	-30	0.20	0.25	0.30	0.38	0.36	0.45	0.48	0.60	0.58	0.73	0.70	0.88
	-35	0.14	0.21	0.21	0.32	0.25	0.39	0.34	0.52	0.41	0.63	0.50	0.75

FCAT06-00R

Сальниковый компрессор

Open compressor

Compresseur ouvert

Offen Verdichter

C204Y

Холодильный агент

Refrigerant

Réfrigérant

Kältemittel

R134a

Температура всасываемого газа

Suction gas temperature

Température gas aspiré

Sauggastemperatur

20°C

Переохлаждение жидкости

Liquid subcooling

Sous-refroidissement du liquide

Flüssigkeitsunterkühlung

0 K

Температура конденсации

Condensing temperature

Température de condensation

Verflüssigungstemperatur

tc

Температура кипения

Evaporating temperature

Température d'évaporation

Verdampfungstemperatur

te

Холодопроизводительность

Refrigerating capacity

Puissance frigorifique

Kälteleistungsdaten

\emptyset_0

Потребляемая мощность

Input power

Puissance absorbée

Leistungsaufnahme

P

tc	te	Скорость вращения вала				compressor speed rpm		vitesse du compresseur t/min				Verdichterdrehzahl n-1	
		500		750		900		1200		1450		1740	
°C	°C	\emptyset_0 kW	P kW	\emptyset_0 kW	P kW	\emptyset_0 kW	P kW	\emptyset_0 kW	P kW	\emptyset_0 kW	P kW	\emptyset_0 kW	P kW
30	12.5	1.14	0.20	1.71	0.31	2.05	0.37	2.74	0.50	3.31	0.60	3.98	0.72
	10	1.03	0.21	1.55	0.31	1.87	0.38	2.49	0.51	3.01	0.61	3.61	0.74
	5	0.85	0.21	1.27	0.32	1.53	0.38	2.04	0.51	2.46	0.62	2.96	0.75
	0	0.68	0.21	1.03	0.32	1.23	0.38	1.65	0.51	1.99	0.62	2.39	0.74
	-5	0.54	0.21	0.82	0.31	0.98	0.38	1.31	0.50	1.59	0.61	1.91	0.73
	-10	0.43	0.20	0.64	0.30	0.77	0.36	1.03	0.49	1.24	0.59	1.49	0.71
	-15	0.33	0.19	0.49	0.29	0.59	0.35	0.79	0.47	0.96	0.56	1.15	0.68
	-20	0.24	0.18	0.37	0.27	0.44	0.33	0.59	0.44	0.72	0.53	0.86	0.64
40	12.5	0.99	0.26	1.48	0.39	1.78	0.46	2.38	0.62	2.87	0.75	3.45	0.90
	10	0.89	0.25	1.34	0.38	1.61	0.46	2.15	0.62	2.60	0.75	3.12	0.90
	5	0.72	0.25	1.09	0.38	1.31	0.45	1.74	0.60	2.11	0.73	2.53	0.88
	0	0.58	0.24	0.87	0.36	1.04	0.44	1.39	0.58	1.68	0.71	2.02	0.85
	-5	0.45	0.23	0.68	0.35	0.82	0.42	1.09	0.56	1.32	0.67	1.58	0.81
	-10	0.34	0.22	0.52	0.33	0.62	0.39	0.83	0.52	1.01	0.63	1.21	0.76
	-15	0.25	0.20	0.38	0.30	0.46	0.37	0.61	0.49	0.74	0.59	0.89	0.71
	-20	0.18	0.19	0.27	0.28	0.32	0.34	0.43	0.45	0.52	0.55	0.62	0.66
50	12.5	0.83	0.30	1.25	0.45	1.50	0.54	2.00	0.72	2.42	0.87	2.90	1.05
	10	0.75	0.29	1.12	0.44	1.35	0.53	1.80	0.71	2.17	0.86	2.61	1.03
	5	0.59	0.28	0.89	0.42	1.07	0.50	1.43	0.67	1.73	0.82	2.08	0.98
	0	0.46	0.26	0.70	0.39	0.84	0.47	1.12	0.63	1.35	0.77	1.63	0.92
	-5	0.35	0.24	0.53	0.37	0.64	0.44	0.85	0.59	1.03	0.71	1.23	0.86
	-10	0.26	0.22	0.39	0.34	0.46	0.40	0.62	0.54	0.75	0.65	0.90	0.79
	-15	0.17	0.20	0.26	0.31	0.32	0.37	0.42	0.49	0.51	0.59	0.61	0.71
	-20	0.10	0.18	0.16	0.27	0.19	0.33	0.25	0.44	0.31	0.53	0.37	0.64
60	12.5	0.67	0.33	1.00	0.50	1.21	0.60	1.61	0.80	1.95	0.97	2.34	1.16
	10	0.59	0.32	0.89	0.48	1.07	0.58	1.43	0.77	1.73	0.94	2.08	1.12
	5	0.46	0.30	0.69	0.45	0.83	0.54	1.11	0.72	1.35	0.87	1.62	1.04
	0	0.35	0.27	0.52	0.41	0.63	0.49	0.84	0.66	1.01	0.80	1.22	0.96
	-5	0.25	0.25	0.37	0.37	0.45	0.45	0.60	0.60	0.73	0.72	0.88	0.87
	-10	0.16	0.22	0.25	0.33	0.30	0.40	0.40	0.53	0.48	0.64	0.58	0.77
	-15	0.09	0.19	0.14	0.29	0.17	0.35	0.22	0.47	0.27	0.57	0.33	0.68
	-20												
70	12.5	0.50	0.35	0.76	0.53	0.91	0.63	1.22	0.85	1.47	1.02	1.77	1.23
	10	0.44	0.34	0.66	0.51	0.80	0.61	1.06	0.81	1.29	0.98	1.54	1.18
	5	0.33	0.30	0.49	0.46	0.59	0.55	0.79	0.73	0.96	0.89	1.15	1.07
	0	0.23	0.27	0.35	0.41	0.42	0.49	0.56	0.66	0.67	0.79	0.81	0.95
	-5	0.14	0.24	0.22	0.36	0.26	0.43	0.35	0.57	0.43	0.70	0.51	0.84
	-10												
	-15												
	-20												

FCAT06-00R

Сальниковый компрессор

Open compressor

Compresseur ouvert

Offen Verdichter

C206Y

Холодильный агент

Refrigerant

Réfrigérant

Kältemittel

R134a

Температура всасываемого газа

Suction gas temperature

Température gas aspiré

Sauggasttemperatur

20°C

Переохлаждение жидкости

Liquid subcooling

Sous-refroidissement du liquide

Flüssigkeitsunterkühlung

0 K

Температура конденсации

Condensing temperature

Température de condensation

Verflüssigungstemperatur

tc

Температура кипения

Evaporating temperature

Température d'évaporation

Verdampfungstemperatur

te

Холодопроизводительность

Refrigerating capacity

Puissance frigorifique

Kälteleistungsdaten

 Φ_0

Потребляемая мощность

Input power

Puissance absorbée

Leistungsaufnahme

P

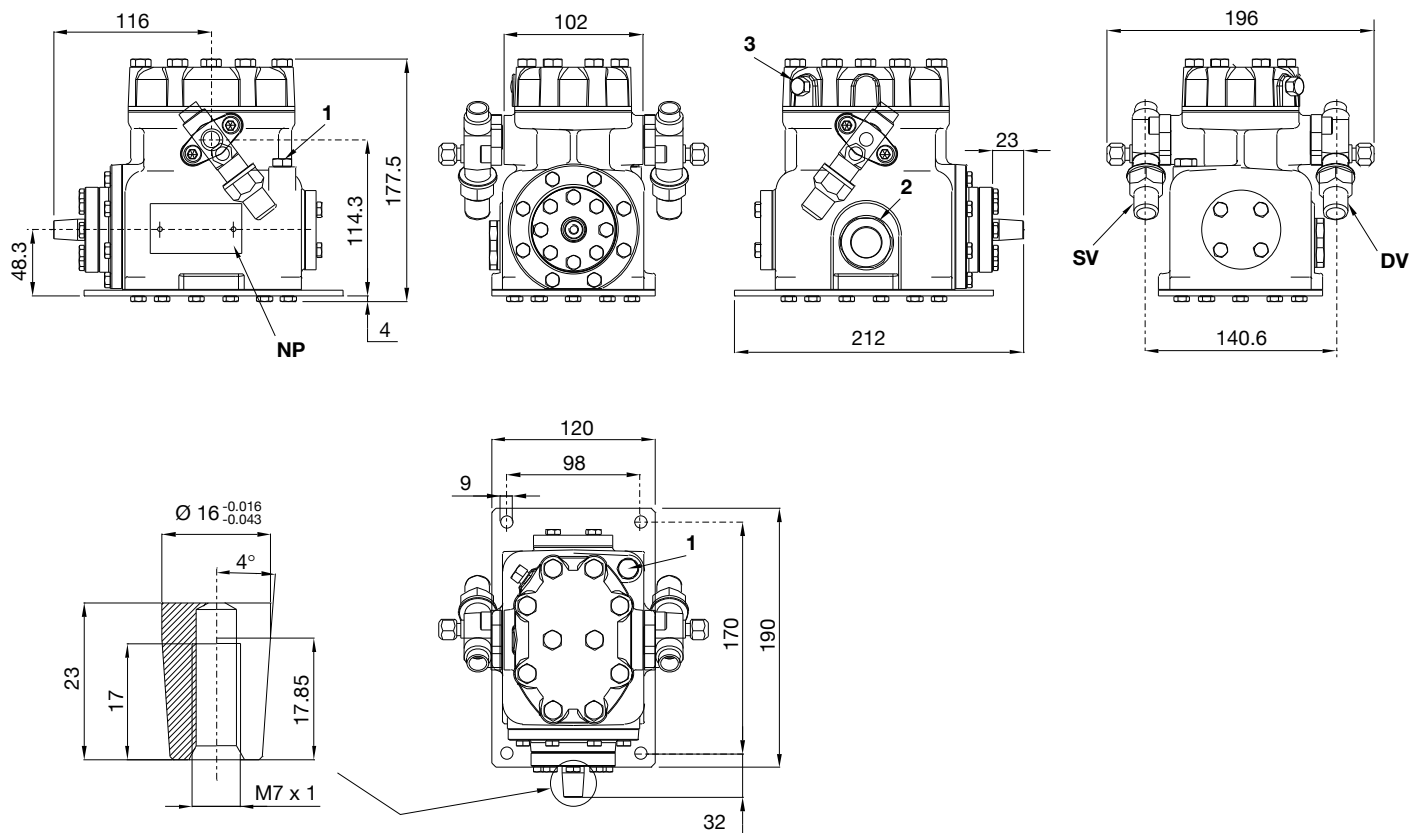
tc	te	Скорость вращения вала				compressor speed rpm				vitesse du compresseur t/min				Verdichtredrehzahl n-1	
		500		750		900		1200		1450		1740		Φ_0	P
°C	°C	Φ_0 kW	P kW	Φ_0 kW	P kW	Φ_0 kW	P kW	Φ_0 kW	P kW	Φ_0 kW	P kW	Φ_0 kW	P kW	Φ_0 kW	P kW
30	12.5	1.37	0.21	2.05	0.32	2.47	0.38	3.29	0.51	3.98	0.62	4.77	0.74		
	10	1.24	0.22	1.86	0.32	2.23	0.39	2.98	0.52	3.60	0.63	4.32	0.76		
	5	1.01	0.22	1.51	0.33	1.81	0.40	2.42	0.54	2.93	0.65	3.51	0.78		
	0	0.80	0.22	1.21	0.34	1.45	0.41	1.94	0.54	2.34	0.66	2.81	0.79		
	-5	0.63	0.22	0.95	0.33	1.14	0.40	1.52	0.53	1.84	0.65	2.21	0.78		
	-10	0.48	0.21	0.73	0.32	0.87	0.39	1.17	0.52	1.41	0.63	1.69	0.75		
	-15	0.36	0.20	0.54	0.31	0.65	0.37	0.87	0.49	1.05	0.60	1.26	0.72		
	-20	0.26	0.19	0.39	0.29	0.46	0.35	0.62	0.46	0.75	0.56	0.90	0.67		
40	12.5	1.13	0.27	1.70	0.41	2.04	0.49	2.72	0.65	3.29	0.79	3.95	0.95		
	10	1.02	0.27	1.54	0.40	1.84	0.49	2.46	0.65	2.97	0.79	3.57	0.94		
	5	0.82	0.26	1.24	0.40	1.49	0.48	1.99	0.64	2.40	0.77	2.88	0.92		
	0	0.65	0.25	0.98	0.38	1.18	0.46	1.57	0.61	1.90	0.74	2.29	0.89		
	-5	0.51	0.24	0.76	0.36	0.92	0.44	1.22	0.58	1.48	0.71	1.77	0.85		
	-10	0.38	0.23	0.57	0.34	0.69	0.41	0.92	0.55	1.11	0.66	1.34	0.80		
	-15	0.28	0.21	0.42	0.31	0.50	0.38	0.67	0.51	0.81	0.61	0.97	0.73		
	-20	0.19	0.19	0.28	0.29	0.34	0.34	0.45	0.46	0.55	0.56	0.66	0.67		
50	12.5	0.92	0.32	1.39	0.48	1.67	0.57	2.23	0.77	2.69	0.93	3.23	1.12		
	10	0.83	0.31	1.25	0.47	1.50	0.56	2.00	0.75	2.42	0.91	2.91	1.09		
	5	0.67	0.29	1.00	0.44	1.20	0.53	1.61	0.71	1.94	0.86	2.33	1.04		
	0	0.52	0.28	0.79	0.42	0.95	0.50	1.26	0.67	1.53	0.81	1.84	0.97		
	-5	0.40	0.26	0.60	0.39	0.73	0.46	0.97	0.62	1.17	0.75	1.41	0.90		
	-10	0.30	0.23	0.45	0.35	0.54	0.42	0.72	0.57	0.87	0.69	1.04	0.82		
	-15	0.21	0.21	0.31	0.32	0.38	0.38	0.50	0.51	0.61	0.62	0.73	0.74		
	-20	0.13	0.19	0.20	0.28	0.24	0.34	0.32	0.46	0.39	0.55	0.46	0.67		
60	12.5	0.74	0.36	1.12	0.54	1.34	0.65	1.79	0.87	2.17	1.05	2.60	1.26		
	10	0.67	0.35	1.01	0.52	1.21	0.63	1.61	0.84	1.95	1.01	2.34	1.22		
	5	0.53	0.32	0.80	0.48	0.96	0.58	1.29	0.78	1.56	0.94	1.87	1.13		
	0	0.42	0.30	0.63	0.45	0.75	0.54	1.01	0.72	1.22	0.87	1.46	1.04		
	-5	0.32	0.27	0.48	0.41	0.57	0.49	0.77	0.65	0.93	0.79	1.12	0.95		
	-10	0.23	0.24	0.35	0.36	0.42	0.44	0.56	0.59	0.68	0.71	0.81	0.85		
	-15	0.16	0.21	0.24	0.32	0.28	0.39	0.38	0.52	0.46	0.63	0.55	0.76		
	-20														
70	12.5	0.59	0.40	0.89	0.59	1.07	0.71	1.42	0.95	1.72	1.15	2.07	1.39		
	10	0.53	0.38	0.80	0.57	0.96	0.69	1.28	0.92	1.55	1.11	1.86	1.33		
	5	0.42	0.35	0.64	0.52	0.77	0.63	1.03	0.84	1.24	1.01	1.49	1.22		
	0	0.33	0.31	0.50	0.47	0.60	0.57	0.81	0.76	0.97	0.92	1.17	1.11		
	-5	0.25	0.28	0.38	0.43	0.46	0.51	0.61	0.68	0.74	0.83	0.89	0.99		
	-10	0.18	0.25	0.28	0.38	0.33	0.46	0.45	0.61	0.54	0.74	0.65	0.89		
	-15														
	-20														

Стандартная поставка

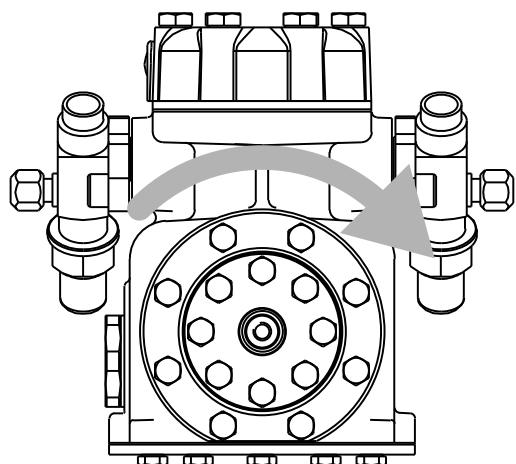
Standard supply

Version standard

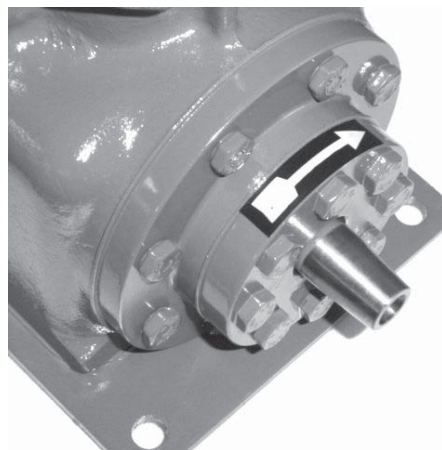
Standardausführung



1	заглушка (заправка маслом)	oil charge plug	bouchon charge d'huile	Stopfen Öfüllung	1/8"GAS
2	смотровое стекло для контроля уровня масла	oil level sight glass	voyant de niveau huile	Ölschauglas	
3	заглушка со стороны нагнетания	high pressure plug	bouchon haute pression	Stopfen Druckseite	1/8"NPT
DV	нагнетательный запорный вентиль	discharge valve	soupape de refoulement	Druckventil	3/8" 9.5 mm
NP	заводская этикетка на компрессоре	name plate	plaque signalétique	Verdichtertypschild	
SV	всасывающий запорный вентиль	suction valve	soupape d'aspiration	Saugventil	1/2" 12.7 mm



Стандартная головка блока цилиндров - направление вращения по часовой стрелке
 standard head - clockwise rotation
 culasse standard - rotation horaire
 Standardkopf - Rechtsdrehung



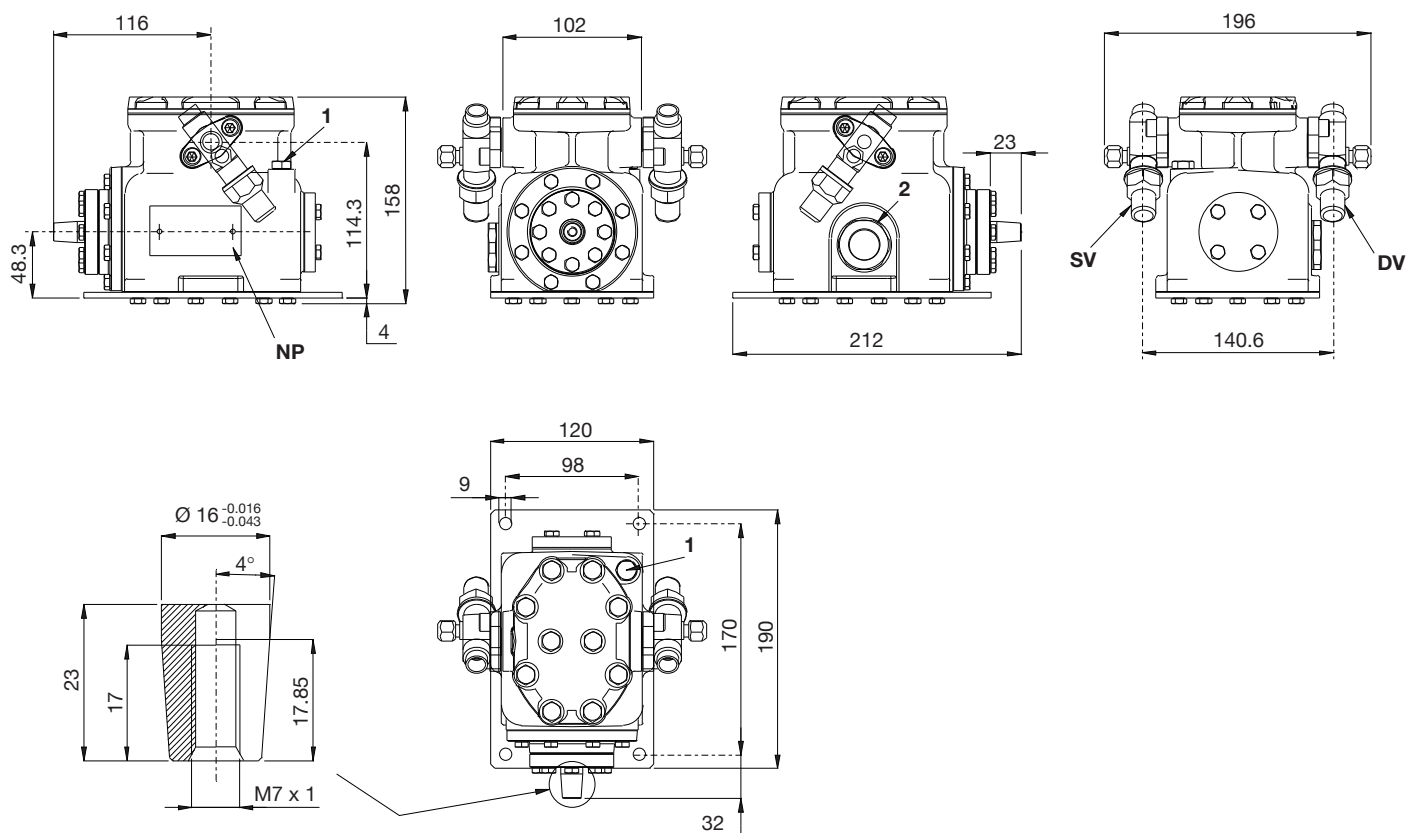
FCAT06-00R

Специальная поставка по требованию

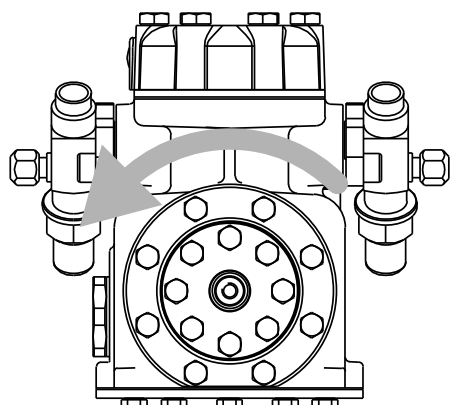
Special supply on request

Version sur demande

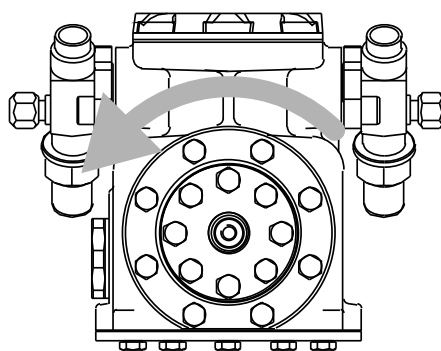
Besondereausführung auf Anfrage



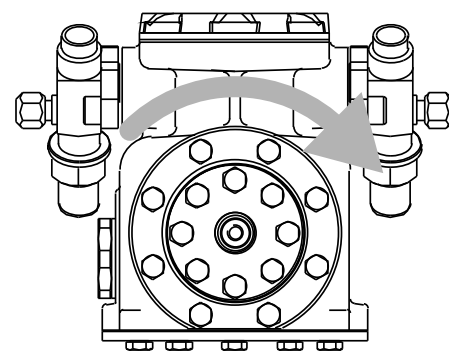
1	заглушка (запрядка маслом)	oil charge plug	bouchon charge d'huile	Stopfen Ölfullung	1/8" GAS
2	смотровое стекло для контроля уровня масла	oil level sight glass	voyant de niveau huile	Ölschauglas	
DV	нагнетательный запорный вентиль	discharge valve	soupape de refoulement	Druckventil	3/8" 9.5 mm
NP	заводская этикетка на компрессоре	name plate	plaque signalétique	Verdichtertypschild	
SV	всасывающий запорный вентиль	suction valve	soupape d'aspiration	Saugventil	1/2" 12.7 mm



Стандартная головка блока цилиндров -
направление вращения против часовой стрелки
standard head - counterclockwise rotation
culasse baissée - rotation horaire
Standardkopf - Linksdrehung



Уменьшенная головка блока цилиндров -
направление вращения против часовой стрелки
lowered head - counterclockwise rotation
culasse baissée - rotation
Tiefkopf - Linksdrehung



Уменьшенная головка блока цилиндров -
направление вращения по часовой стрелке
lowered head - clockwise rotation
culasse baissée - rotation horaire
Tiefkopf - Rechtsdrehung

FRASCOLD™

FRASCOLD SpA

Via B.Melzi 105
20027 Rescaldina MI - Italy
tel. +39 0331 742201
fax +39 0331 576102
e-mail frascold@frascold.it
www.frascold.it